



2019

Seminare  
Technische Sauberkeit

JETZT ANMELDEN!

Das aktuelle Veranstaltungsprogramm  
finden Sie auf [www.cleancontrolling.de](http://www.cleancontrolling.de)

**Veranstalter, Anmeldung und Information**

**CleanControlling GmbH**

Gehrenstraße 11a  
D 78576 Emmingen-Liptingen

Tel. +49 74 65 / 92 96 78-0

Fax +49 74 65 / 92 96 78-10

## Seminartermine Technische Sauberkeit 2019

### LEITUNG

Dipl.-Ing. (FH) Volker Burger  
CleanControlling GmbH, Liptingen

<b>TecSa I - GRUNDLAGEN</b>	<b>Grundlagenseminar zur Technischen Sauberkeit nach VDA19.1 und 19.2</b> <b>Termine</b> Di. 09.04.2019 Di. 12.11.2019 <b>Ort</b> AIRCRAFT Hotel 78579 Neuhausen ob Eck	Seite 3	
<b>TecSa II - MESSTECHNIK</b>	<b>Vertiefungsseminar zur Technischen Sauberkeit nach VDA19.1</b> <b>Termine</b> Di. 21.05.2019 Mi. 13.11.2019 <b>Ort</b> AIRCRAFT Hotel 78579 Neuhausen ob Eck	Seite 4	
<b>TecSa II - MONTAGE</b>	<b>Vertiefungsseminar zur Technischen Sauberkeit nach VDA19.2</b> <b>Termine</b> Mi. 22.05.2019 Do. 14.11.2019 <b>Ort</b> AIRCRAFT Hotel 78579 Neuhausen ob Eck	Seite 5	
<b>TecSa III - MONTAGE- EINRICHTUNGEN</b>	<b>Planung und Konstruktion von sauberkeitssensiblen Montageeinrichtungen</b> <b>Termin 2-tägig</b> Di. 24. + Mi. 25.09. 2019 (2-tägig) <b>Ort</b> Stadthalle Tuttlingen 78532 Tuttlingen	Seite 6/7	
<b>ANMELDEFORMULAR</b>		Seite 8	

# Seminarprogramm TecSa I – Grundlagen

## Grundlagen Technische Sauberkeit nach VDA 19.1 und VDA 19.2



### TERMINE 2019

Di. 9. April

Di. 12. November

### Zielgruppe

Laborleiter und Labormitarbeiter in Technischen Sauberkeitslaboren, Verantwortliche Konstrukteure, Projektleiter und Qualitätsmitarbeiter die Sauberkeitsspezifikationen festlegen und das Qualitätsmerkmal an die Lieferkette weitergeben müssen.

Einkaufs- und Vertriebsmitarbeiter die mit dem Merkmal Technische Sauberkeit konfrontiert werden. Fach- und Führungskräfte die in ihrer Arbeit mit den Fragestellungen der Technischen Sauberkeit konfrontiert sind.

### Leistungen

- Tagungsunterlagen
- Mittagessen
- Pausengetränke

### Seminarort

AIRCRAFT Hotel, Neuhausen ob Eck

### Teilnahmegebühr

690 EUR zzgl. MwSt.

8:30 – 9:00 **Ausgabe der Unterlagen und Begrüßungskaffee**

9:00 – 9:30 **Begrüßung und Eröffnung des Seminars**  
Technische Sauberkeit Motivation und erfolgreiche Einsätze heute und morgen  
· Wann spricht man von Technischer Sauberkeit?  
· In welchen Bereichen kommt die Technische Sauberkeit zum Einsatz?  
· Welche Rolle spielt die Technische Sauberkeit weltweit und in der Zukunft?

Dipl.-Ing. (FH) Volker Burger  
Geschäftsleitung, CleanControlling GmbH

9:30 – 10:15 **Sauberkeitsprüfung nach VDA 19 Teil 1**  
· Abfolge und Durchführung der Sauberkeitsprüfung  
· Auswahl des Extraktionsverfahren  
· Verifizierung der Extraktionsmethoden  
· Blindwert im Labor

Yasemin Müller  
Assistentin der Geschäftsleitung, Consulting Analytik, CleanControlling GmbH

10:15 – 10:45 **Kaffeepause**

10:45 – 11:30 **Mikroskopische Partikelanalyse**  
Funktionsweise der Partikelzählsysteme  
· Bilderfassung, Objekterkennung, Objektvermessung, Typisierung: Polarisation zur Metall-Erkennung, Nachkontrolle, Dokumentation  
· Fasererkennung  
· Grenzen der Partikelvermessung mittels Mikroskopischer Analyse  
· Kriterien zur Auswertbarkeit von Filtern

Dr. Johann Metzger  
Geschäftsleitung, JOMESA Meßsysteme GmbH

11:30 – 12:15 **Partikelidentifizierung mittels Rasterelektronenmikroskop und Infrarotspektroskopie**  
· Funktionsprinzip des REM und IR  
· Partikelzählung und Identifizierung mit dem Rasterelektronenmikroskop  
· Partikelidentifikation metallischer und mineralischer Partikel mittels REM  
· Grenzen der Partikelzählung mit dem REM  
· Partikelidentifikation organischer Partikel mittels IR

Dipl.-Ing. (FH) Thorsten Bogatzky  
Operative Leitung, WITg

12:15 – 13:15 **Gemeinsames Mittagessen**

13:15 – 14:15 **Praxisteil - Liveübertragung aus dem CleanControlling Sauberkeitslabor**  
· Ablauf einer Standard Sauberkeitsanalyse  
· Demonstration und Diskussion einer mikroskopischen Analyse

14:15 – 15:00 **Rückblickende Erfahrungen mit der Einführung und Umsetzung der Technischen Sauberkeit in der Automobil Industrie**  
· Grenzwertdefinition  
· Eskalationstrategie beim OEM

Andreas Grossmann  
Spezialist Technische Sauberkeit

15:00 – 15:30 **Kaffeepause**

15:30 – 16:00 **Montage und Produktionssauberkeit nach VDA 19 Teil 2 Konzept einer Sauberfertigung Einflussfaktoren und Handlungsempfehlungen**  
· Raumkonzepte  
· Umgebungs- und Partikelmonitoring mittels Illigwertbestimmung

B.Eng. Julia Seiler  
Consulting, CleanControlling GmbH

16:00 – 16:15 **Praxisteil**  
· Bestimmung der Sauberkeitsstufe  
· Ermittlung des Illig-Wertes

16:15 – 16:45 **Montage und Produktionssauberkeit nach VDA 19 Teil 2 Konzept einer Sauberfertigung Einflussfaktoren und Handlungsempfehlungen**  
· Logistik und Verpackungskonzepte  
· Grundsätze bei der Auslegung von Montageeinrichtungen

Dipl.Wirt.-Ing. (FH) Heike Grefe  
Consulting, CleanControlling GmbH

16:45 – 17:15 **Abschließende Diskussion und Fragerunde**

# Seminarprogramm TecSa II – Messtechnik

## Vertiefungsseminar zur Technischen Sauberkeit - Messtechnik nach VDA 19.1 und VDA 19.2



### TERMINE 2019

Di. 21. Mai

Mi. 13. November

### Zielgruppe

Laborleiter und Labormitarbeiter in  
Technischen Sauberkeitslaboren.

Verantwortliche Konstrukteure, Projektleiter und  
Qualitätsmitarbeiter, die Sauberkeitsspezifikationen  
festlegen und das Qualitätsmerkmal bewerten.

Mitarbeiter, die Ihr Wissen im Themenbereich der  
Technischen Sauberkeit vertiefen möchten.

### Leistungen

- Tagungsunterlagen
- Mittagessen
- Pausengetränke

### Seminarort

AIRCRAFT Hotel, Neuhausen ob Eck

### Teilnahmegebühr

690 EUR zzgl. MwSt.

8:30 – 9:00 Ausgabe der Tagungsunterlagen und Begrüßungskaffee

9:00 – 9:30 **Begrüßung und Eröffnung des Seminars**  
Bedeutung der Sauberkeitsmesstechnik heute und in Zukunft

Dipl.-Ing. (FH) Volker Burger  
Geschäftsleitung, CleanControlling GmbH

9:30 – 10:15 **Neue ISO 16232 (2018-12)**  
· Inhaltsvergleich der ISO 16232 zur VDA19.1  
· Auswirkungen der neuen ISO16232 auf die  
Sauberkeitsprüfung

B.Eng. Julia Seiler  
Consulting, CleanControlling GmbH

10:15 – 10:45 Kaffeepause

10:45 – 11:30 **Qualifizierungsuntersuchung/ Abklingsmessung/  
Zweifachmessung**  
· Auswertung der Abklingsmessung streng nach VDA19.1  
· Interpretation des nicht Abklings  
· Anwendung der Zweifachmessung

Yasemin Müller  
Assistentin der Geschäftsleitung, Consulting Analytik,  
CleanControlling GmbH

11:30 – 12:15 **Erfahrungen und Problempunkte aus Laboraudits**  
· Extraktionsauswahl  
· Blindwertehaltung  
· Nachspülprozedur

Yasemin Müller  
Assistentin der Geschäftsleitung, Consulting Analytik,  
CleanControlling GmbH

12:15 – 13:15 **Gemeinsames Mittagessen**

13:15 – 14:00 **Mikroskopische Partikelanalyse**  
· Kategorisierung von Partikeln  
· Partikelkonglomerate  
· manuelle Nachbearbeitung

Peter Krines  
Experte Technische Sauberkeit

14:00 – 14:30 Diskussion von Analyseergebnissen an Beispielen

Peter Krines / Volker Burger

14:30 – 15:15 **Weitergehende Messverfahren an Beispielen  
aus dem Labor**  
· Mineralische Partikel unterschiedliche Arten (Scan/Partikel)  
· Probleme der Vergleichbarkeit  
· nicht dargestellte Partikel / Messverfahren  
· IR nur Partikel, kein Scan – Umlagerung

M.Sc. Alexander Klaißer  
Teamleitung Labor, CleanControlling GmbH

15:15 -1 5:45 Kaffeepause

15:45 -1 6:15 **Darstellung und Auswertung von Analyseergebnissen**  
· Visualisierung der Ergebnisse  
· Interpretation der Prüfergebnisse

Andreas Müller  
Consulting, Betriebsmittelkonstruktion, Sonderprojekte  
CleanControlling GmbH

16:15 – 17:00 **Besonderheiten bei der Prüfung von Elektronikkomponenten**  
· Partikelfokus kleiner 100µm  
· Luft- / Saugextraktion  
· Partielle Extraktion mittels Adaption

M.Sc. Steffen Oßwald  
Vertrieb CleanControlling GmbH

17:00 – 17:30 **Reinheit von Medizinprodukten im Herstellungsprozess  
Kurze Einblicke in die neue VDI-Richtlinie 2083 Blatt 21**  
· Reinheitsbewertung und -bestimmung  
· Verfahren zur Bestimmung biologischer, chemischer und parti-  
kulärer Verunreinigungen  
· Wege zu Akzeptanzkriterien  
· Checkliste zur Reinheitsbewertung und -bestimmung

Dipl.-Ing. (FH) Volker Burger  
Geschäftsleitung, CleanControlling GmbH

17:30 – 17:45 Verabschiedung und Ende des Seminars

# Seminarprogramm TecSa II – Montage

## Vertiefungsseminar zur Technischen Sauberkeit - Montage nach VDA 19.1 und VDA 19.2



### TERMINE 2019

Mi. 22. Mai

Do. 14. November

### Zielgruppe

Verantwortliche für die Umsetzung der Sauberkeitsanforderungen, Produktions- und Logistikverantwortliche sowie Werksleiter.

Prozessverantwortliche und Verantwortliche für die Industrialisierung.

Verantwortliche Konstrukteure, Projektleiter und Qualitätsmitarbeiter, die Sauberkeitsspezifikationen festlegen und das Qualitätsmerkmal an die Lieferkette weitergeben.

Mitarbeiter, die Ihr Wissen im Themenbereich der Technischen Sauberkeit vertiefen möchten.

### Leistungen

- Tagungsunterlagen
- Mittagessen
- Pausengetränke

### Seminarort

AIRCRAFT Hotel, Neuhausen ob Eck

### Teilnahmegebühr

690 EUR zzgl. MwSt.

8:30 – 9:00 **Ausgabe der Tagungsunterlagen und Begrüßungskaffee**

9:00 – 9:30 **Begrüßung und Eröffnung des Seminars**  
Bedeutung der Produktionssauberkeit heute und in der Zukunft.

Dipl.-Ing. (FH) Volker Burger  
Geschäftsleitung, CleanControlling GmbH

9:30 – 10:15 **Logistik – Reduzierung der Partikelverschleppung**  
· Gestaltung von sauberkeitsorientierten Materialflüssen  
· Greenfield vs. Brownfield → Berücksichtigung von bestehenden Strukturen  
· Zusammenspiel Verpackungs- und Logistikkonzept

M.Eng. Frank Wissler  
Consulting, CleanControlling GmbH

10:15 – 10:45 **Kaffeepause**

10:45 – 11:30 **Reinigungskonzepte**  
· Gründe für Reinigung  
· Reingertypen  
· Pflege des Reinigers im Einsatz  
· Reinigungstechnik

Andreas Großmann  
Spezialist Technische Sauberkeit

11:30 – 12:15 **Personal – Einflussfaktoren und Maßnahmen**  
· Überträger  
· Quelle  
· Auslöser  
· Beseitiger

B.Eng Julia Seiler  
Consulting, CleanControlling GmbH

12:15 – 13:15 **Gemeinsames Mittagessen**

13:15 – 14:00 **Prozesskettenanalyse zur Identifikation von Potenzialen**  
· Vorgehen / praktische Anwendung  
· Erfahrungen aus den Begutachtungen

Dipl. Wirt.-Ing. (FH) Heike Grefe  
Consulting, CleanControlling GmbH

14:00 – 14:30 **Inline-Monitoring – Verifikation und Optimierung von Montagelinien**

- Kontinuierliche Überwachung von Montageprozessen
- Sauberkeitsspezifikation von Montageprozessen
- Partikelsauger in der Prozessbegutachtung

Dipl. Ing. (FH) Georg Posseldt  
Consulting, CleanControlling GmbH

14:30 – 15:15 **Partikelquellensuche auf Basis von Partikelbildern**  
· Vorgehensweise zur Regelung partikelsensibler Produktionssysteme  
· Automatisierte Klassifikation der Bilder aus der Sauberkeitsanalyse  
· Ableitung und Controlling von zielgerichteten Verbesserungen

Ronny Zwinkau  
Oberingenieur Institut für Produktionssysteme (IPS),  
TU Dortmund

15:15 – 15:45 **Kaffeepause**

15:45 – 16:15 **Planung und Konstruktion von sauberkeitssensiblen Montageeinrichtungen nach VDA19.2**  
· Einflussfaktoren innerhalb von Montageeinrichtungen  
· Gestaltungsprinzipien und Beispiele  
· Spezifikation von sauberkeitsrelevanten Aspekten

M.Eng. Frank Wissler  
Consulting, CleanControlling GmbH

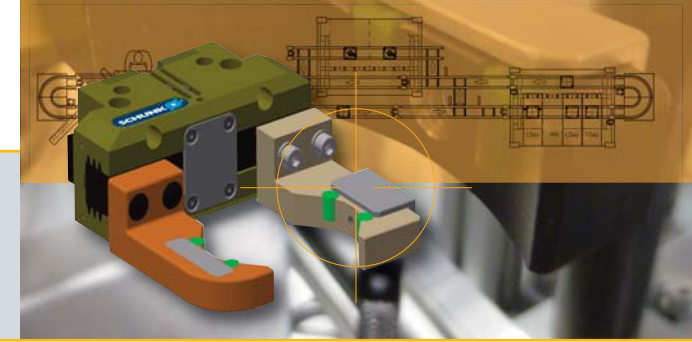
16:15 – 17:00 **Sauberkeitsspezifikation von Gesamtsystemen**  
· Ableitung von Sauberkeitsgrenzwerten für Systeme  
· Gap-Dilemma – Produktdesign vs. Produzierbarkeit

Dipl.-Ing. (FH) Volker Burger  
Geschäftsleitung, CleanControlling GmbH

17:00 – 17:15 **Verabschiedung und Ende des Seminars**

# Seminarprogramm TecSa III – Montageeinrichtungen

## Planung und Konstruktion von sauberkeitssensiblen Montageeinrichtungen nach VDA 19.2



**TERMIN 2019**

**Di. 24. /Mi. 25. September**

### Zielgruppe

Automatisierung- und Montageanlagenbauer  
Prozessplaner und verantwortliche Konstrukteure  
Anlagenplaner und Technische Beschaffung  
Projektleiter und Qualitätsmitarbeiter Technische Sauberkeit  
Produktionsleiter und Fertigungsverantwortliche

### Leistungen

- Tagungsunterlagen
- Mittagessen
- Pausengetränke
- Abendveranstaltung im thyssenkrupp Testturm Rottweil

### Seminarort

Stadthalle Tuttlingen  
Königstraße 39  
D 78532 Tuttlingen

### Parken

Parkgarage am Veranstaltungsort

### Übernachtungsmöglichkeit

Hotелеmpfehlungen erhalten Sie mit der Auftragsbestätigung.

### Teilnahmegebühr

1290 EUR zzgl. MwSt.

## Tag 1

9:00 – 9:30 **Ausgabe der Tagungsunterlagen und Begrüßungskaffee**

9:30 – 10:15 **Begrüßung und Eröffnung der Fachtagung**

- Vorstellung CleanControlling
- Notwendigkeit und Anforderungen der Technischen Sauberkeit bei Montageanlagen in der Automobilindustrie und anderen Industriezweigen

**Dipl.-Ing. (FH) Volker Burger**  
Geschäftsleitung, CleanControlling GmbH

10:15 – 11:00 **Konzeption einer Sauberfertigung  
Technische Sauberkeit in der Montage nach VDA19 Teil 2**

- Auswahl der Sauberkeitsstufe – Herleitung mittels Flugfähigkeitsdiagramm
- Überblick Einflussfaktoren auf die Technische Sauberkeit: Umgebung/ Logistik/ Verpackung / Personal/ Montageeinrichtungen und Prozesse
- Maßnahmen in Bezug auf die Einflussfaktoren

**B.Eng Julia Seiler**  
Consulting, CleanControlling GmbH

11:00 – 12:00 **Herausforderungen für die Konzeption von Montageanlagen im Sauberraum**

- Generelle Vermeidungsstrategien von Partikelemissionen
- Konstruktive Ansätze zur Partikelreduktion
- Geeignete Komponenten für den Sauberraum

**Christian Boos**  
Leiter Engineering und Projektmanagement,  
Waldorf Technik GmbH

12:00 – 13:00 **Gemeinsames Mittagessen**

13:00 – 14:00 **Auslegung sauberkeitsgerechter Montageeinrichtungen nach VDA19 Teil 2 - Maßnahmen und Empfehlungen – konstruktiv I**

- Darstellung der Gestaltungsgrundsätze des Leitfadens anhand von Beispielen aus der Praxis
- Grundaufbau und Einhausung
- Zuführung und Vereinzelung
- Werkstückträger und Werkstückaufnahmen

**Andreas Müller**  
Consulting, Betriebsmittelkonstruktion, Sonderprojekte  
CleanControlling GmbH

14:00 – 14:30 **Diskussion**

14:30 – 15:15 **Partikelentstehung bei Fügeprozessen**

- Umgang mit kundenbezogenen Montageprozessen
- Beispielhafte Fügeprozesse und ihre Partikelentwicklung
- Inbetriebnahme von Montageanlagen

**Dipl.-Ing. (FH) Georg Posseldt**  
Consulting, CleanControlling GmbH

15:15 – 15:45 **Kaffeepause und Gelegenheit zum Networking**

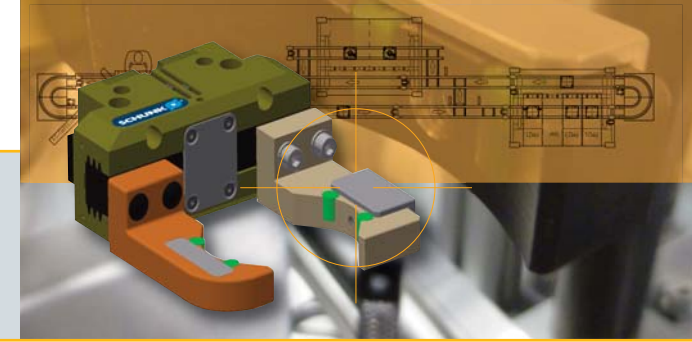
15:45 – 16:30 **Auslegung sauberkeitsgerechter Montageeinrichtungen nach VDA19 Teil 2 - Maßnahmen und Empfehlungen – konstruktiv II**

- Darstellung der Gestaltungsgrundsätze des Leitfadens anhand von Beispielen aus der Praxis
- Handhabungssysteme
- Betriebsmedien und Medienversorgungstechnik
- Schraubwerkzeuge und Greifer

**Andreas Müller**  
Consulting, Betriebsmittelkonstruktion, Sonderprojekte  
CleanControlling GmbH

16:30 – 17:00 **Abschließende Diskussion und Fragerunde**

ab 17:30 **Gemeinsame Abendveranstaltung im thyssenkrupp Testturm Rottweil**



TERMIN 2019

Di. 24. /Mi. 25. September

## Tag 2

8:45 – 9:00 **Begrüßung der Seminarteilnehmer**

9:00 – 9:45 **Überblick montageintegrierte Reinigung**

- Entfernung von im Prozess freigesetzten Partikeln
- Reinigung von Baugruppen
- Reinhaltung von Anlagenkomponenten zur Vermeidung von Verschleppung

M.Eng. Frank Wissler  
Consulting, CleanControlling GmbH

9:45 – 10:30 **Montageintegrierte Reinigungssysteme mit Luft**

- Einfluss elektrostatischer Aufladung
- Integration von Abblas- und Bürstsystemen in Montageanlagen
- Applikatoren Problemstellungen und deren Lösung

Thomas Liebscher  
Vertriebsleiter und kaufmännischer Leiter  
Dr. Escherich GmbH

10:30 – 11:00 **Kaffeepause und Gelegenheit zum Networking**

11:00 – 11:45 **Sicherstellung der Sauberkeitsqualität mittels CO<sub>2</sub>-Schneestrahlen**

- Grundlagen »quattroClean«
- Reinheitstechnische Integration in Montageanlagen
- Anwendungsbeispiele und Grenzen

Dr. Ing. Günther Schmauz  
Vorstand, acp systems AG

11:45 – 12:15 **Diskussion montageintegrierte Reinigungssysteme**

12:15 – 13:15 **Gemeinsames Mittagessen**

13:15 – 14:15 **Einblick in die Nahrungsmittel und Pharmaindustrie - Gesichtspunkte aus dem Hygienic Design**

- Grundlegende Einflussgrößen der hygienegerechten Gestaltung

Dr.-Ing. Franz Mader  
Ingenieurbüro Mader  
Hygienic Design Weihenstephan

14:15 – 15:00 **Partikel (er)kennen - Regelung sauberkeitssensibler Produktionssysteme**

- Aufbau von Partikelkatalogen mit Hilfe der Trocken-Saugextraktion
- Partikelentstehung in Produktionssystemen
- Automatisierte Partikelklassifikation hinsichtlich des Entstehungsmechanismus

Ronny Zwinkau  
Oberingenieur Institut für Produktionssysteme (IPS),  
TU Dortmund

15:00 – 15:30 **Kaffeepause und Gelegenheit zum Networking**

15:30 – 16:15 **Abnahmekonzept für die Beschaffung partikelgrenzwertspezifischer Montageeinrichtungen**

- Beispielszenario von Partikelgrenzwerten zwischen Kunden und Anlagenherstellern
- Konkreter Vorschlag zur Prüfung der Anlagenmerkmale auf produktorientierte Partikelgrenzwerte

Dipl.-Ing. (FH) Volker Burger  
Geschäftsleitung, CleanControlling GmbH

16:15 – 16:45 **Frage und Diskussionsrunde, Abschiedskaffee und Ende der Fachtagung**

# WIR FREUEN UNS AUF SIE!

## Anmeldeformular zum Ausdrucken

### BITTE VERSENDEN PER

Fax +49 74 65 / 92 96 78-10

info@cleancontrolling.com

#### Kurs- und Datumsauswahl 2019

##### TecSa I - Grundlagen

Di. 9.04.

Di. 12.11.

##### TecSa II - Messtechnik

Di. 21.05.

Mi. 13.11.

##### TecSa II - Montage

Mi. 22.05.

Do. 14.11.

##### TecSa III - Montageeinrichtungen

Di. 24. + Mi. 25.09.

(2-tägig)

#### Unternehmen

Firma/ Institut

Straße/Postfach

PLZ

Ort

Land

Telefon

Fax

#### Teilnehmer 1

Titel

Vorname

Nachname

Abteilung

E-Mail

#### Teilnehmer 2 (Preisnachlass 10% ab dem 2. Teilnehmer)

Titel

Vorname

Nachname

Abteilung

E-Mail

Datum

Unterschrift

Firmenstempel

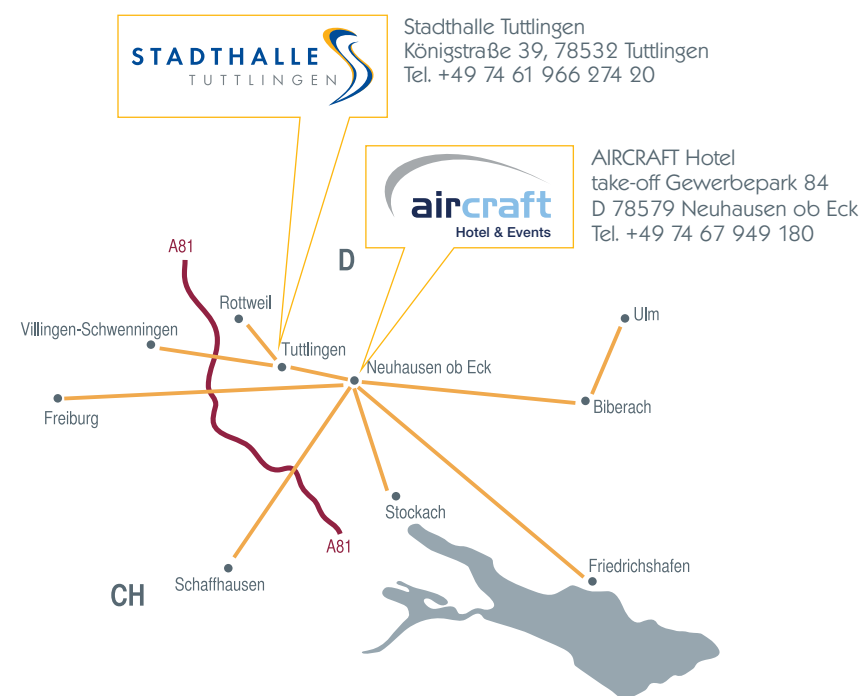
Ihre persönlichen Angaben werden von der CleanControlling GmbH zum Zwecke der persönlichen Kundenbetreuung (z.B. Anmeldebestätigung, Informationen über gleiche oder ähnliche Veranstaltungen usw.) verarbeitet. Sie haben jederzeit die Möglichkeit, der Nutzung ihrer Daten schriftlich bei der CleanControlling GmbH zu widersprechen.

Veranstalter, Anmeldung und Information

CleanControlling GmbH

Gehrenstraße 11a

D 78576 Emmingen-Liptingen



#### Sonderkonditionen

Bei einer Anmeldung von mehr als 2 Personen eines Unternehmens gewähren wir ab dem zweiten Teilnehmer einen Preisnachlass von 10%.

#### Stornierungen

Bei einer Abmeldung bis zwei Wochen vor Veranstaltungsbeginn berechnen wir eine Stornogebühr von 10% des Teilnahmeprices. Bei einer Abmeldung danach ist der volle Preis zu entrichten.